



Lim-mont d.o.o.

— VRBANOVEC B.Radića 8 —

tvrtka za proizvodnju limenih proizvoda, trgovinu i usluge

Više od 40 godina sa Vama!



info@lim-mont.hr

Tel: +385 (0)42 405 140

Fax: +385 (0)42 405 144

ENERGETSKI UČINKOVITA RJEŠENJA



www.lim-mont.hr





Lim-mont d.o.o.

Više od 40 godina sa Vama!

tvrtka za proizvodnju limenih proizvoda, trgovinu i usluge

VRBANOVEC B.Radića 8

info@lim-mont.hr

Tel: +385 (0)42 405 140

Fax: +385 (0)42 405 144

PROIZVODNI PROGRAM:

DIMOVODNI ELEMENTI:



- A1 - Jednostijeni dimovodni elementi**
- A2 - Izolirani dimovodni elementi**
- A3 - Priključni elementi od aluminata debljine 0.5 mm**
- A31 - Priključni elementi od aluminata debljine 2 mm**
- A32 - Priključni elementi od aluminija debljine 0.6 mm**
- A33 - Priključni elementi od aluminata debljine 0.5 mm - obojeni**
- A5 - Izolacija zrak**
- A6 - Ovalni elementi**
- A7 - Koaksijalni dimovodni elementi**
- A8 - Izolirani dimovodni elementi sa prirubnicima**
- A9 - Priključni elementi za peći na kruta goriva**



OSTALI PROIZVODNI PROGRAM:



- B - Gibljive cijevi**
- C - Ventilacija**
- D - Profili za pregradne zidove i spuštene stropove**
- E - Profilirani limovi i izolirani limeni paneli**
- F - Građevinska limarija**
- G - Perforirani limovi**
- H - Perforirani nosači kabela i zaštitne SAPA cijevi**
- J - Limovi svih vrsta i dimenzija**
- K - Izolacije cijevovoda**
- L - Vinogradarski stupovi**
- M - Limopor EPS Stiropor**
- N - Kontejneri**



www.lim-mont.hr

NOVO: VIŠENAMJENSKE KUĆICE I GARAŽE

CERTIFICAT

CERTIFICADO

СЕРТИФИКАТ

CERTIFICATE

ZERTIFIKAT

Notifizierte Stelle
Nr. 0036

Industrie Service

**Zertifikat der Konformität
der werkseigenen Produktionskontrolle**
0036 CPR 91265 001
Revision 04

Gemäß der Verordnung (EU) Nr. 305/2011 des Europäischen Parlaments und des Rates vom 9. März 2011 (Bauproduktenverordnung - CPR) gilt dieses Zertifikat für das Bauprodukt:

System-Abganlage Typ ECO DIM DW
Ausführungen

Modell 1 P25, DN 80 - 400	EN 1856-1 T200 P1 W V2 L50050 G05
Modell 2 N25, DN 80 - 300	EN 1856-1 T600 N1 D V2 L50050 G98
Modell 3 P50, DN 80 - 400	EN 1856-1 T200 P1 W V2 L50050 G05
Modell 4 N50, DN 80 - 300	EN 1856-1 T600 N1 D V2 L50050 G98
Modell 4 N50, DN 350 - 400	EN 1856-1 T600 N1 D V2 L50050 G98

hergestellt von

im Herstellwerk

Dieses Zertifikat ist im Übrigen nach den Bestimmungen der Produktrichtlinie 89/105/EEG zu verstehen.

Das Produkt entspricht den Anforderungen der Produktrichtlinie 89/105/EEG.

Dieses Zertifikat ist im Übrigen nach den Bestimmungen der Produktrichtlinie 89/105/EEG zu verstehen.

Das Produkt entspricht den Anforderungen der Produktrichtlinie 89/105/EEG.

CERTIFIKAT

Za sustav upravljanja prema
EN ISO 9001 : 2008

U skladu s TÜV NORD CERT postupcima, potvrđuje se da

LIM-MONT d.o.o.
Podružnica za proizvodnju limenih proizvoda, trgovinu i usluge
Vrbanovec, Brigada braće Radić 8
42 232 Donji Martijanec
Hrvatska

primjenjuje sustav upravljanja u skladu s gore navedenom normom za sljedeći opis objavljenosti

**Proizvodnja dimovodnog programa, profiliranih limova i limenih panela,
izolacijskog materijala, kontejnera, PVC stolarije i ostalih proizvoda od lima**

Registrački broj certifikata 44 100 060740
Broj izvješća 10012993

Valji od 2015-08-28
Važi do 2019-07-13
Prva certifikacija 2006

Zagreb, 2015-08-28

Služba ispitivanja certifikata
TÜV NORD CERT GmbH

Certifikacija je provedena u skladu s TÜV NORD CERT postupcima za audiranje i certifikaciju i predmet je redovnih nadzorih audita.

Langemannstraße 20 45141 Essen www.tuv-nord-cert.com

TÜV NORD CERT GmbH

9. Deklarirana svojstva proizvođača:

Osnovna značajka	Svojstvo	Harm. tehnička norma
Tlačna čvrstoća	Izvedba 1-4 DN (80-180) <1,12 kN DN(200) <1,77 kN DN (250-400) <1,54 kN	EN 1856-1:2009
Vlačna čvrstoća	Izvedba 1-4 DN (80-180) <0,818 kN DN (200-350) <1,12 kN DN 400 < 1,42 kN	
Tlačna čvrstoća konzola	Izvedba 1-4 DN (80-380) < 3,54 kN DN (350-350) <4,22 kN DN 400 < 3,68 kN	
Neverikalna ugradnja	Izvedba 1-4 DN <200: max. razmak između držača 3 m sa spojnicom S1	
Opтереćenje vjetrov		
Polarna otpornost		
Plinopropusnost		
Otpornost na toplinsko širenje		
Otpornost na požar čađe		
Otpornost na kondenzat		
Korozijska postojanost		

10. Svojstvo proizvođača utvrđeno u svojstvima objavljenima je pod i

"Izjava je važeća uz upisane podatke o O\Danjel\Dokument\ISO\Izjava o svojstvima"

IZJAVA O SVOJSTVIMA
Br.: DW 2016-10-17

- Oznaka vrste proizvođača:
Duplekštem, toplinsko izolirani metalni sistemski dimnjak prema EN 1856-1: 2009
- Oznaka tipa proizvođača:
LIM-MONT ECO DIM DW

Izvedba 1 P25 DN (80-400)	T200 - P1 - W - V2 - L50050 - 000
Izvedba 2 N25 DN (80-300)	T600 - N1 - D - V2 - L50050 - G65
Izvedba 2 N25 DN (350-400)	T600 - N1 - D - V2 - L50050 - G98
Izvedba 3 P50 DN (80-400)	T200 - P1 - W - V2 - L50050 - 000
Izvedba 4 N50 DN (80-300)	T600 - N1 - D - V2 - L50050 - G65
Izvedba 4 N50 DN (350-400)	T600 - N1 - D - V2 - L50050 - G98

- Predviđena uporaba:
Odvodjenje produkata izgaranja iz uređaja na izgaranje u vanjsku atmosferu
- Proizvođač:
LIM-MONT d.o.o.
Vrbanovec, Braće Radića 8
HR-42332 Donji Martijanec
Tel: + 385 (0)42 405 140
Fax: + 385 (0)42 405 144
E-mail: info@lim-mont.hr
- Ovlašteni predstavnici
- Sustav ili sustavi odjeđivanja i provjere stalnosti svojstava:
Sustav 2+
- Certifikacijski organ:
Ovlaštena certifikacijska kuća TÜV SÜD Industrie Service GmbH, Riederstraße 65, 80339 München provela je prvi pregled proizvođača i vlastite kontrole proizvođača, kao i konstatirani nadzor i vrednovanje vlastite kontrole proizvodnje po stavu 2+ i izdala certifikat o skladnosti sa brojem 9036 CPR 91265 001
- Izjave o svojstvima koja se odnosi na građevni proizvod za koji je izdana IZJ:

"Izjava je važeća uz upisane podatke o kupcu i broj računa."
O\Danjel\Dokument\ISO\Izjava o svojstvima\Izjava o svojstvima DW 2016-10-17

Str. 1 od 2

UPUTSTVA ZA MONTAŽU

jednostijernih dimovodnih elemenata izrađenih od
tankostijenog čeličnog lima kvalitete 1.4404





Lim-mont d.o.o.

Više od 40 godina sa Vama!

tvrtka za proizvodnju limenih proizvoda, trgovinu i usluge

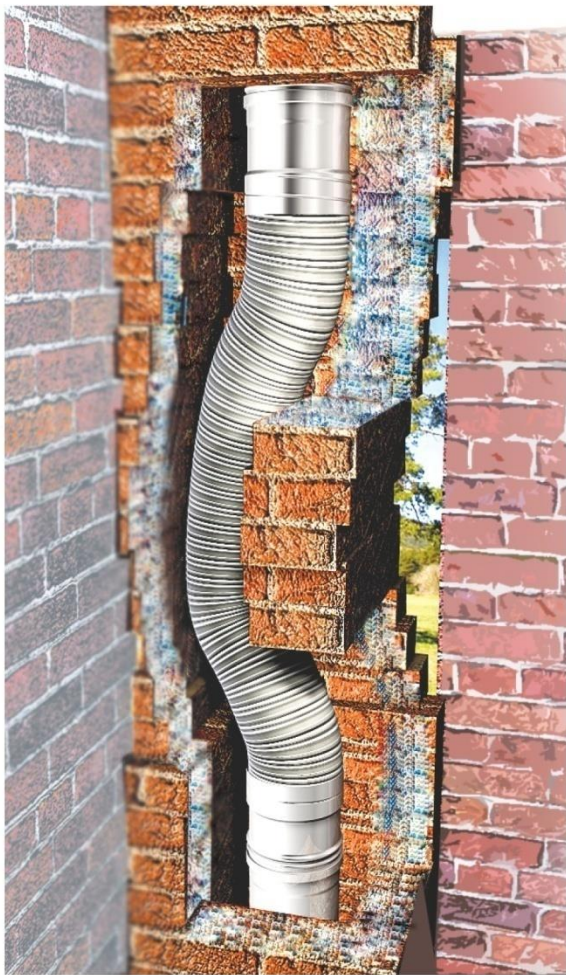
VRBANOVEC B.Radića 8

info@lim-mont.hr

Tel: +385 (0)42 405 140

Fax: +385 (0)42 405 144

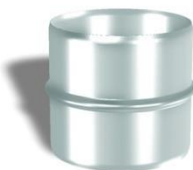
GIBLJIVA CIJEV:



JEDNOSTJENA:



SPOJNICE: flexo-kruto - m/ž



DUPLOSTJENA SA UNUTRAŠNJOM GLATKOM STJENKOM



PRIMJER TABLICE

IME I MARKA PROIZVOĐAČA	CE	XX ←	GODINA CERTIFIKACIJE
		01234 ←	IDENTIFIKACIJSKI BROJ
CERTIFIKAT CE 01234 - CPD - 0999		←	BROJ CERTIFIKATA
<u>SISTEM DIMNJAKA EN 1856-1 T200 P1 W V2 L50050 O(25)</u>		←	OZNAKE OD PROIZVOĐAČA
PROSTOR REZERVIRAN ZA INSTALATERA			
1) OPIS PO EN 1443 <u>T200</u> <u>P1</u> <u>W</u> <u>3</u> <u>O(25)</u>			
2) Ø1 <u>120</u> mm			
3) RAZMAK OD GORIVOG MATERIJALA <u>25</u> mm	→		
4) INSTALATER (ime i adresa) <u>L ' Azienda S.r.l</u>			
5) DATUM <u>30/03/2007</u>			
.....			
PAŽNJA: OVA ETIKETA NE SMIJE BITI MIJENJANA			

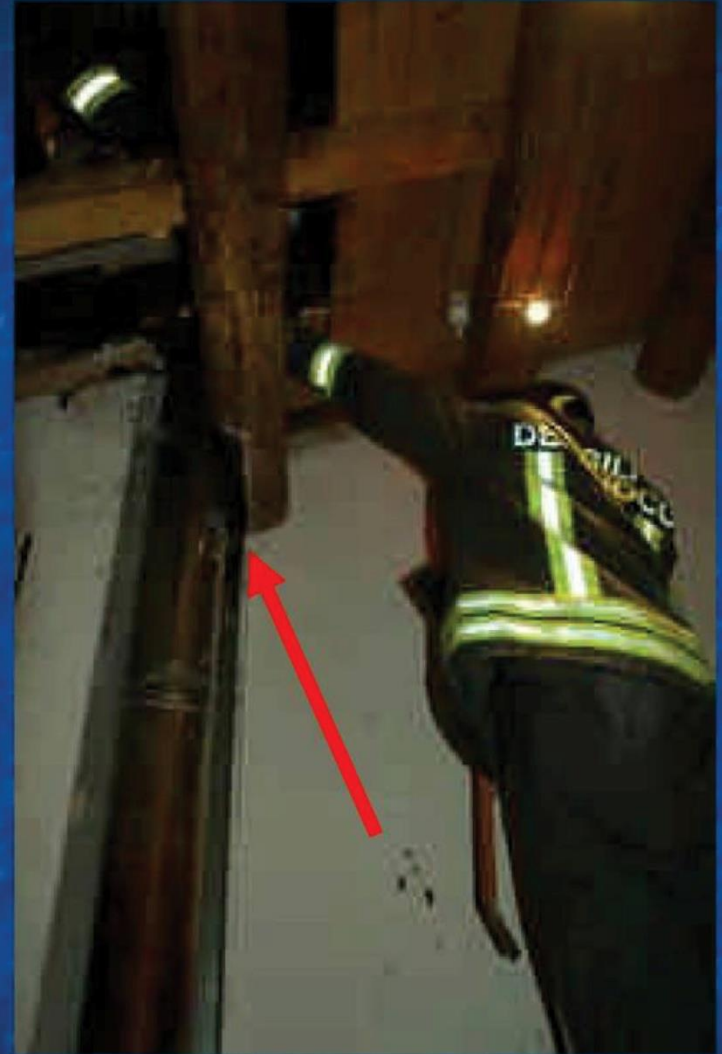


Označavanje popratnih dokumenata prema HRN EN 1856-1:2003

01. ECO DIM DW P25	EN 1856-1	T200	P1	W	V2	L50050	O00 (DN 80-400)	Duplostjeni dimnjak od nehrđajućeg čelika sa 25 mm izolacijom od kamene vune sa brtvama
02. ECO DIM DW N25	EN 1856-1	T400	N1	D	V2	L50050	G70 (DN 80-300)	Duplostjeni dimnjak od nehrđajućeg čelika sa 25 mm izolacijom od kamene vune
	EN 1856-1	T400	N1	D	V2	L50050	G105 (DN 350-450)	
03. ECO DIM DW P50	EN 1856-1	T200	P1	W	V2	L50050	O00 (DN 80-400)	Duplostjeni dimnjak od nehrđajućeg čelika sa 50 mm izolacijom od kamene vune sa brtvama
04. ECO DIM DW P50	EN 1856-1	T400	N1	D	V2	L50050	G50 (DN 80-300)	Duplostjeni dimnjak od nehrđajućeg čelika sa 50 mm izolacijom od kamene vune
	EN 1856-1	T400	N1	D	V2	L50050	G75 (DN 350-450)	













Lim-mont d.o.o.

Više od 40 godina sa Vama!

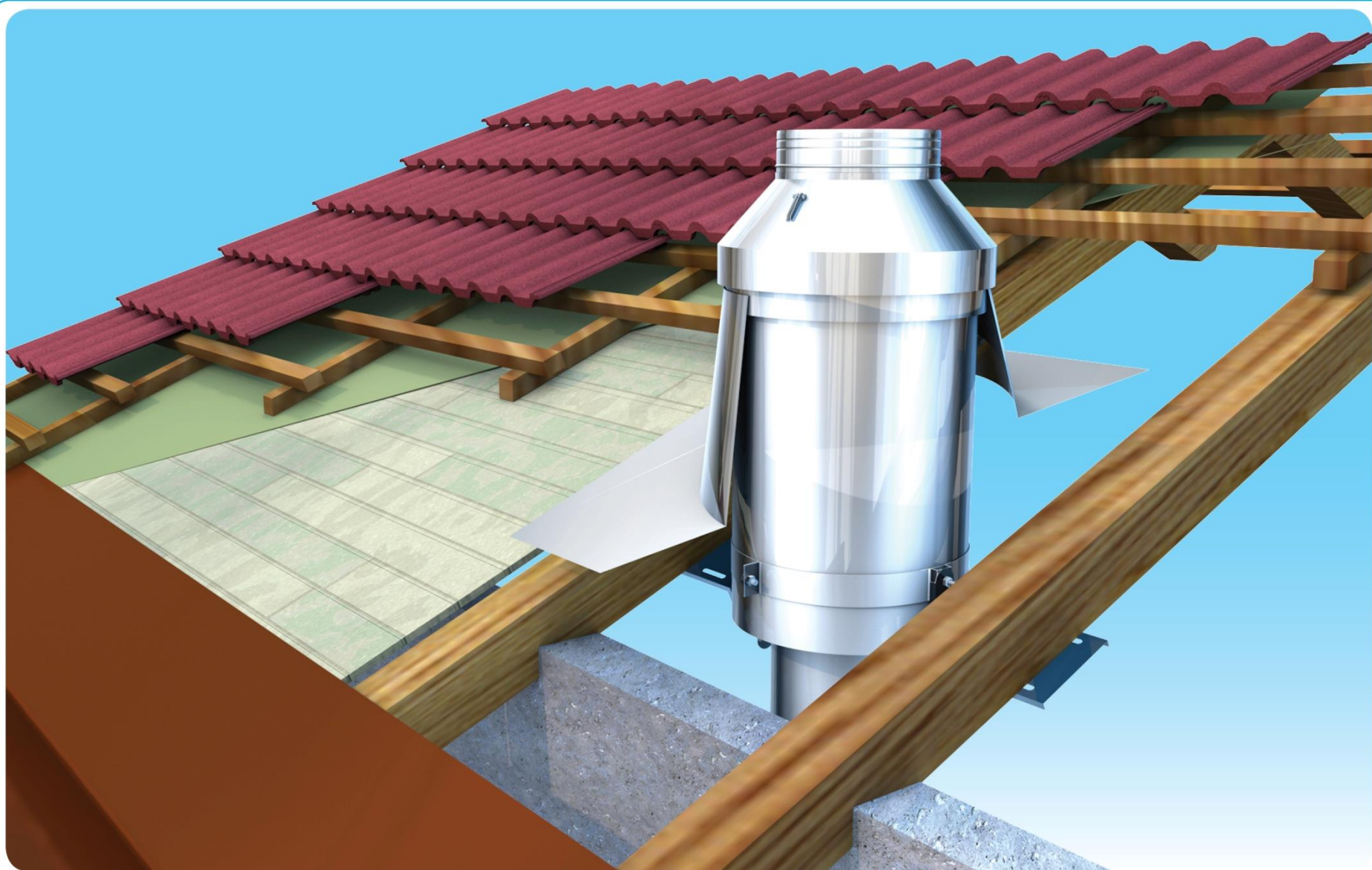
tvrtka za proizvodnju limenih proizvoda, trgovinu i usluge

VRBANOVEC B.Radića 8

info@lim-mont.hr

Tel: +385 (0)42 405 140

Fax: +385 (0)42 405 144





Lim-mont d.o.o.

tvrtka za proizvodnju limenih proizvoda, trgovinu i usluge

VRBANOVEC B.Radića 8

info@lim-mont.hr

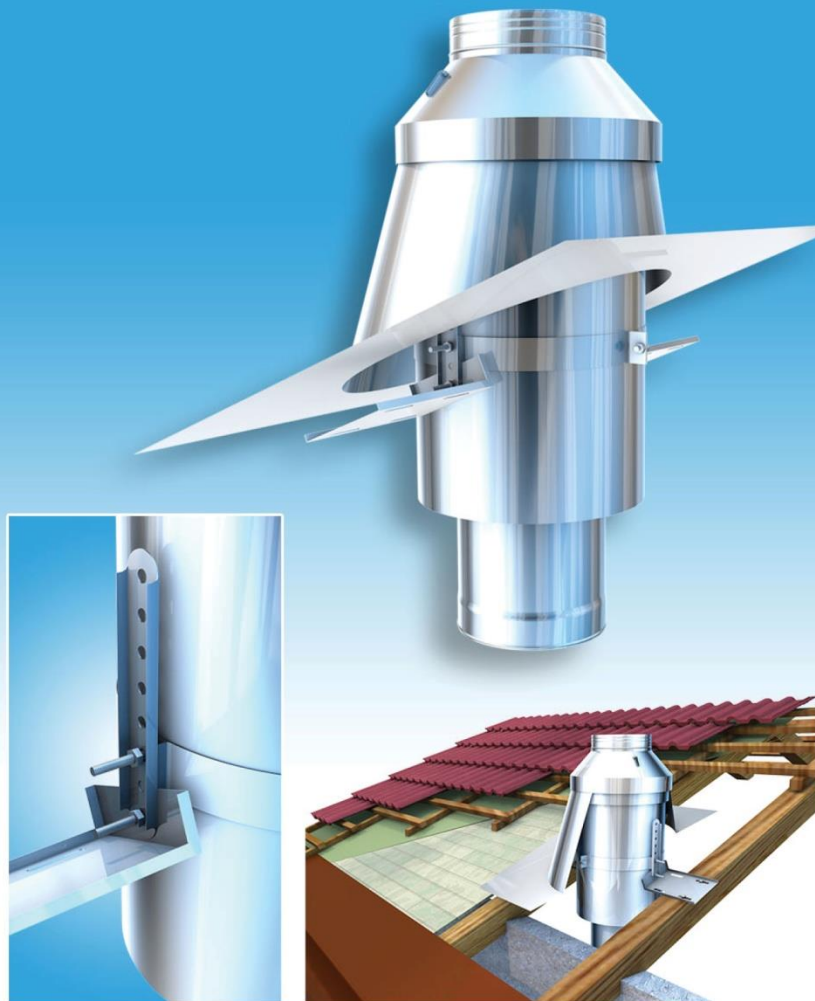
Tel: +385 (0)42 405 140

Fax: +385 (0)42 405 144

Više od 40 godina sa Vama!

Ver:_1

Ver:_2





Lim-mont d.o.o.

Više od 40 godina sa Vama!

tvrtka za proizvodnju limenih proizvoda, trgovinu i usluge

VRBANOVEC B.Radića 8

info@lim-mont.hr

Tel: +385 (0)42 405 140

Fax: +385 (0)42 405 144





Lim-mont d.o.o.

Više od 40 godina sa Vama!

tvrtka za proizvodnju limenih proizvoda, trgovinu i usluge

VRBANOVEC B.Radića 8

info@lim-mont.hr

Tel: +385 (0)42 405 140

Fax: +385 (0)42 405 144

Dimovodni elementi od plastike, PPS-a!

